

## ● 総 説

## 高気圧酸素治療中の火災事故について

榎原 欣作\*

過去25年間に、わが国では高気圧酸素治療中に3件の火災が発生した。最初の事故は1967年、純酸素で1.8ATAまで加圧された小型高気圧治療装置で発生し、患者は死亡した。原因は楠灰の懐炉であった。2番目の事故は1年半後の1969年、純酸素で3ATAに加圧された大型装置の火災で、患者2名と医師2名が死亡した。装置内に電力供給設備をもたない装置の中で、眼底カメラと記録器を使用するために仮配線された脳波信号伝送用の細い塩化ビニール被覆電線が過負荷によって赤熱されて被覆ビニールに着火し、これが火元になったと推定された。

日本高気圧環境医学会は事故の再発防止と安全確保のため、1969年「高気圧酸素治療の安全基準」を制定し、学会の総力を挙げて安全性の向上に努めた結果、以後20年間は事故もなく推移し、高気圧酸素治療は漸く日常臨床の中に定着し始めた。

しかし1989年、純酸素で2ATAに加圧された小型装置に火災事故が発生し、患者は死亡した。原因は白金ベンジン懐炉であった。この事故には未解決の重要な問題が残されている。

3件の事故の詳細を検討し、また米国の火災事故の報告と対比して、著者は、わが国の火災事故は、全例、高気圧酸素治療に関する基礎知識の欠如と点検と監視の不備に由来するものであることを指摘し、過去の事例に未解決の疑問は残されているが、基本原則の遵守および慎重な点検と厳重な監視によって火災は完全に防止できると結論するとともに、火災事故の防止は高気圧酸素治療に従事するすべての医師、看護婦および技術者の基本的な義務であることを強調した。

キーワード：火災事故，原則の遵守，慎重な点検，厳重な監視

## Fire Accidents in Hyperbaric Chambers

Kinsaku Sakakibara, M.D.

During past twenty five years, three fire accidents of HBO chamber occurred in Japan.

In 1967, the first fire broke out in a monoplace chamber pressurized by pure oxygen up to 1.8 ATA. One patient died inside the chamber and fire was originated from a charcoal type pocket warmer. One and half years after the first tragedy, in 1969, the second fire came out in a small multiplace chamber, compressed by pure oxygen to 3 ATA, and two patients and two doctors died. The cause was a fine electric line, coated with vinyl-chloride material, which was brought in temporarily to supply electrical power to a fundus camera and its recorder, and created fire due to overloading. Based on these backgrounds, in

1969, Japanese Society for Hyperbaric Medicine (JSHM) established "The Safety Standards for HBO" to prevent every possible hazard relevant to this modality of medicine and, in fact, since that time, twenty years have passed safely.

However, in 1989, the third fire broke out in a monoplace chamber using pure oxygen up to 2 ATA. The origin was again a platinum-benzin type pocket warmer and one patient died.

In this paper, the details of these accidents were described and the author concluded that, fire prevention is the supreme key issue for all the hyperbarists and also catastrophic accidents can be evaded only by prudent attention and careful inspection of the patients.

## Keywords :

Fire accident  
Safety rule observance  
Careful inspection  
Strict surveillance

\*日本高気圧環境医学会理事長  
名古屋大学名誉教授

## はじめに

去る平成元年7月19日、福島市 あづま脳神経外科病院において第1種（小型）高気圧酸素治療装置内の火災によって治療中の患者が死亡する事故が発生した。

これよりも前、わが国では過去二度にわたって高気圧治療装置の火災を経験している。最初の事故は昭和42年10月9日、岐阜市内の病院の小型高気圧酸素治療装置で発生し、患者1名が死亡した。続いて昭和44年4月4日には東京大学の大型高気圧治療装置で火災が発生し、患者2名、医師2名が死亡する惨事となった。

これら二つの事故が発生した昭和40年代前半は、わが国において高気圧酸素治療が漸く臨床に導入され始めた初期であった。当時、この治療の卓越した低酸素症改善効果には文字通り熱狂的な期待が寄せられ、多額の経費を投じて高気圧治療装置を導入する医療機関が次第に増加し始めていた時期であった。

しかし、僅か1年半の短期間に二度にわたって発生した火災事故は、この熱狂的な関心を一瞬の中に冷却し、高気圧酸素治療が極めて危険な治療手段であるという誤った印象を余りにも強烈にわが国の医学界や社会全般に抱かせる結果を招来した。これらの事故の直後から高気圧酸素治療を中止する医療機関が続出し、あるいは折角、設置したばかりの高気圧治療装置を廃棄する医療機関も相次いだ。この事実は、これらの事故が医学界に与えた影響が如何に深刻で甚大であったかを雄弁に物語っている。

日本高気圧環境医学会は、これらの事故がわが国の医学界のみならず社会全般に与えた影響を深く憂慮し、もし三度、このような悲惨な事故が発生するならば、折角、強力な低酸素症改善効果を有する高気圧酸素治療も、到底、日常臨床の治療手段とはなり得ないであろうと考え、事故の再発を阻止するため学会内外の全関係者の叡智を結集して昭和44年9月、「高気圧酸素治療の安全基準」を制定した。さらにその後も日本高気圧環境医学会の内部に設置された安全対策委員会を中心として、高気圧酸素治療の安全性の向上のために多大な努力を傾けてきた。時には対立する利害も超越して全関係者が一致して推進したこれらの対策に

よって、倖いにもその後20年は1件の火災事故も発生せず、昨今にいたって高気圧酸素治療の安全性は次第に広くわが国医学界に周知されるようになり、高気圧酸素治療は有力な医療の手段として臨床医療の中に漸く定着の兆を示し始めたといえるまでに到達したのである。

冒頭に記した平成元年7月のあづま脳神経外科病院の事故は、このような状況の中にあって発生し、多年にわたる火災事故再発防止の努力を全くの徒労に終わらせた痛恨の事故として全関係者に凶り知れない大きな衝撃を与えた。

日本高気圧環境医学会は、この事故は単に火災が発生した病院が刑事的、民事的あるいは社会的責任を問われることだけによって終結する問題ではなく、わが国の、ひいては全世界の今後の高気圧酸素治療にも甚大な影響を及ぼす重大な事故として対応しなければならぬと認識した。事故発生翌7月20日には安全対策委員長 伊坪喜八郎理事（東京慈恵会医科大学教授）を現地に派遣して状況の把握に着手し、著者も理事長として事故直後から福島警察署の照会などに対応するとともに、8月2日には福島警察署および事故現場に赴き、また緊急に繰り返して事故対策委員会、臨時安全対策委員会および理事会を招集し、同病院に対する実情調査、より一層の安全対策の緊急な策定、「安全基準」の再検討、安全な高気圧酸素治療の実施についての会員への周知徹底など対応を急いだ。さらに理事長としての立場から高気圧治療の火災防止について全会員に再認識を求めため、同年11月の第24回日本高気圧環境医学会総会の折には、急遽、高気圧酸素治療中の火災について予定外の理事長講演も設定した。その後も同病院の監督者である福島県保健環境部からの照会に対する対応、「安全基準」再検討のための頻回の安全対策委員会の開催など、すでに1年余を経過した今日も、なお、その対応に忙殺されている。

高気圧酸素治療は、異常に高い気圧と異常に高い酸素分圧とを有する密閉環境を患者に強制する治療法であり、種々の副作用および合併症を発生し得ることが知られているが、それだけではなく、この異常環境は種々の事故の原因となり得る可能性をも有している。これらは、勿論、凡ゆる手段を尽くして防止されなければならないが、就中、わが国の前例に徴するまでもなく、悲惨極ま

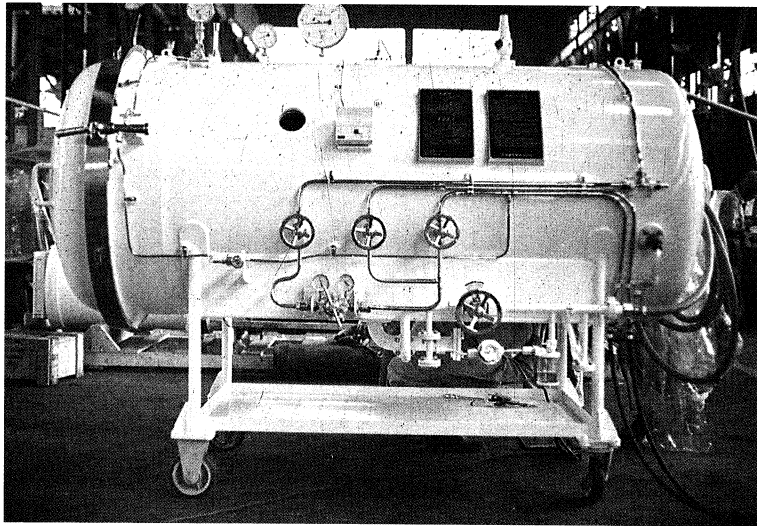


図1 KHO-200型第1種高気圧治療装置  
事例1の火災事故を発生した装置と同型の装置。

りない結末を招来する火災事故は絶対に発生させてはならない事故である。

今後、わが国の高気圧酸素治療において火災事故が重ねて発生することを防止することは、日本高気圧環境医学会の全会員に課せられた基本的な義務である。この義務を全うするためには、これまでに発生した火災事故について全会員に再認識を求めることが基本的に必要と考え、手許の資料によって可能な限り詳細を記載することを目的として本稿を執筆した。

#### わが国における高気圧酸素治療中の火災の事例

わが国で発生した高気圧治療装置の火災事故は3件である。前記のとおり、この中の2件は、わが国に高気圧酸素治療が導入された直後ともいべき昭和40年代の前半に発生し、その後20年余を経てあづま脳神経外科病院の事故が発生した。以下、各事例の概要を要約する。

#### 1. 事例 1

昭和42年10月9日、岐阜市 村上病院に設置された第1種（小型）高気圧酸素治療装置で発生した火災事故である。装置は直径1m、全長2.6m、内容積1.9m<sup>3</sup>、耐圧試験圧力6kg/cm<sup>2</sup>Gの川崎重工業製 KHO-200型で、酸素加圧方式であるが、

切換えて空気加圧を行うことも可能とされていた（図1）。

被災した患者は40歳の男性で、胃潰瘍に対して同月7日に胃切除が行われ、術後出血の対策として手術翌日に2回の高気圧酸素治療が施行され、事故は翌々日、術後第2病日の午前8時20分から開始された第3回目の治療中に発生した。患者はまだ歩行は不能で、病室から高気圧治療装置の設置された部屋までは輸送車で搬送された。

酸素加圧が行われ、加圧開始から発火までの時間は約20分で、発火時の装置内圧力は0.8kg/cm<sup>2</sup>Gすなわち約1.8絶対気圧（以下、絶対気圧をATAと略記）であった。なおこの場合、その理由は不明であるが0.7kg/cm<sup>2</sup>Gまでは酸素で加圧し、以後は空気加圧に切換えたと記録されている。酸素加圧を空気加圧に切換えたことから推察して、加圧開始前に装置内の空気を酸素で置換したとは考えられないから、酸素置換を行わなかったと仮定すれば、発火時の装置内雰囲気酸素濃度は約51%、酸素分圧は699mmHg程度であったと考えられる。

装置の横側におかれた椅子に腰掛けて装置側面下部の送気弁を操作していた看護婦によれば、装置内圧が0.8kg/cm<sup>2</sup>Gに到達したとき、突然、非常ブザーが鳴った。驚いて立上がり本体側面の窓か

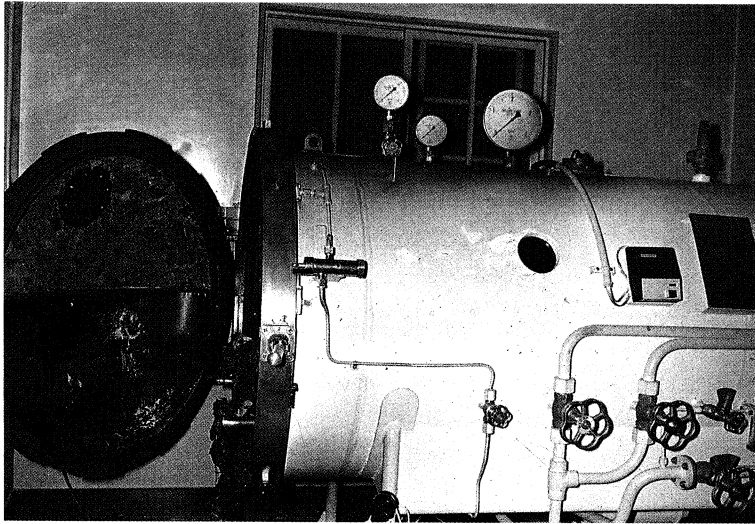


図2 火災直後の事例1の装置

図の右端の安全弁から円錐状に噴出した煤煙が装置上半と圧力計などの右半に付着していた。扉の内面の内装材が無残に焼け焦げている。

(昭和42年10月9日撮影)

ら内部を覗いたところ、患者の側腹部付近に火が見え、その数秒後には、丁度、ガソリンに火を着けたときのように火が一面に走った。慌てて送気弁を閉じたが、その直後には多量の黒い煤(すす)を含んだ刺激臭の強い煤煙が安全弁から噴出し始め、火災報知器のベルが鳴り始めるとともに停電になったと語っている。

この経過は、装置内雰囲気酸素濃度が50%を超え、1.8ATAの環境気圧で酸素分圧が700mmHg程度まで上昇したとき、懐炉の通気孔から火焰が吹き出して衣服に燃え移り始めたこと、患者は開腹術後3日目ではあったが自らブザのスイッチを押すことができたこと、看護婦が覗いたとき火は腹部付近だけであったこと、換言すれば火焰が全体に広がるまでには、僅かではあるが時間的余裕があったことなどを示している。

装置から搬出されたとき、患者はすでに死亡していた。着衣は焼け焦げ、皮膚の一部は炭化していた。装置後側から前方に向かって、とくに装置上半の外側には放射状に煤煙が付着し、装置上部の後端近くに取付けられた安全弁から煤煙が円錐形状に噴出したことを明瞭に示していた(図2)。装置本体、覗き窓、扉開閉機構および安全弁その他の付属配管系などには損傷は認められなかった

が、装置内の給気ダクトおよびベッド(図3)など、装置内部には激しい焼損が認められた。また部屋の天井や壁には一様に黒く煤煙が付着し、煤煙が室内に充満したことを示していた。

当日午後の現場検証によって、ベッド上に残された衣類の残骸の中から桶灰(くすばい)の懐炉が発見された。懐炉内の桶灰が着火状態にあったことを推察させる所見として、懐炉を包んでいた晒布(さらし)片に、懐炉容器に穿たれた通気孔に一致して直径1mm程度の焼け抜けた焦げ孔が認められた。さらにその後、岐阜県警察本部における慎重な検討の結果、翌43年、これが着火源と断定されたと記録されている。

## 2. 事例 2

昭和44年4月4日、東京都文京区 東京大学医学部附属病院の第2種(大型)高気圧治療装置で発生した。この装置は、当初、(株)市河思誠堂で製作された直径1m、全長2.45mの第1種装置を川崎重工業(株)が改造、元来の第1種装置を内室とし、その扉側に直径2.2m、全長2.1mの外室を追加して内容積10m<sup>3</sup>、耐圧試験圧力6kg/cm<sup>2</sup>Gの第2種装置に変更し、安全弁吹出圧力は3kg/cm<sup>2</sup>Gに設定されていた(図4)。装置内部では電気機器を使

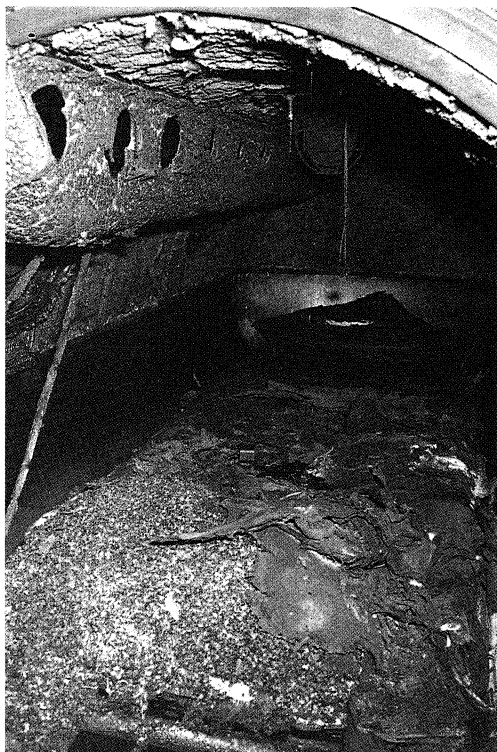


図3 火災直後の事例1の装置の内部

図左上が僅かに原形を止めた給気ダクト。下方のベッドも焼損が甚しい。

(昭和42年10月9日撮影)

用しない仕様として計画されたため、装置内には電力供給用の電源は設備されていなかった。またスプリンクラなどの撒水装置も設備されていなかった。東京大学の記録によれば、空気加圧方式を原則とはするが、酸素加圧も不可能ではなく、酸素加圧を行う場合は、元来は第1種装置であった内室だけを使用することを“原則”としていたとされている。

この事故の犠牲者は患者2名、医師2名の計4名である。患者Aは60歳の女性、脳動脈瘤のため3月18日に頸動脈結紮術が施行され、3月25、26、27日の3回にわたって高気圧酸素治療を受け、当日の治療は第4回目、治療終了後、退院の予定であった。患者Bは頭部外傷による脳内出血の診断を受けた66歳の女性で、当日が最初の高気圧酸素治療であった。これらの患者に如何なる効果を期待して高気圧酸素治療が企図されたかは関係者が死亡したため不明である。医師Cは34歳、同病

院手術部助手、医師Dは30歳、同大学大学院博士課程在学中で、ともに脳神経外科を専攻していた。

また当日、装置の操作に従事した職員Eは40歳、同病院手術部技官であった。

患者Aは午前9時50分頃、患者Bは同10時10分頃に装置の設置された部屋に到着した。職員Eが同10時30分頃に部屋に到着したとき、医師Cは装置内室に仰臥した患者Aの眼底撮影を行っていた。次いで同11時40分、患者Bをストレッチャのまま装置外室に搬入、眼底撮影を行おうとして眼底カメラの電源が外れていることを指摘され、医師Cは装置外に出てテーブルトップのコンセントに電源のプラグを挿入し直した。装置外室には蛍光眼底撮影用電源および記録器が搬入されていて、すでにかかなりの記録用紙が床上に折り重なっていた。

患者AおよびBの大気圧での眼底撮影を終わった正午頃、医師Cは職員Eに内・外室全体の酸素加圧を命じ、自ら外室の扉を閉鎖した。0.1kg/cm<sup>2</sup>Gまで加圧したとき扉上部から空気が漏洩したため減圧して点検の後、再度、酸素加圧を開始し、午後0時35分まで約30分を要して2.0kg/cm<sup>2</sup>Gすなわち約3 ATAまで加圧して酸素送入を停止した。加圧開始前に装置内の空気を酸素によって置換した記録はなく、この時点での装置内雰囲気酸素濃度は約73%、酸素分圧は1672mmHg前後であったと推定される。数分後に火災が発生しているので、火災発生時にも装置内雰囲気酸素濃度および酸素分圧には大幅な変化はなかったものと考えられる。

加圧終了後、医師Cは患者Bにフルオレッセンを静脈内注入し、午後0時40分頃、外部の職員Eに『照明を消せ』と指示した。消灯後、数回の眼底カメラのシャッター音がインターフォンから聞こえた直後、医師Cが非常に慌てた声で『灯りをつけろ!』と怒鳴るのが聞こえ、続いて数回、繰り返して『電源を切れ!』と叫び、さらに続けて数回『減圧しろ!』と叫ぶ声が聞こえた。職員Eは直ちに内部照明を点灯し、内部の機器に電力を供給している電源プラグをコンセントから引き抜き、内室の、次いで外室の減圧弁を開放した。

内室の減圧弁を開放する途中、外室の覗き窓から装置内部を覗いたとき、医師Cは足許の火を踏み消すような動作をしていた。火焰の大きさは10

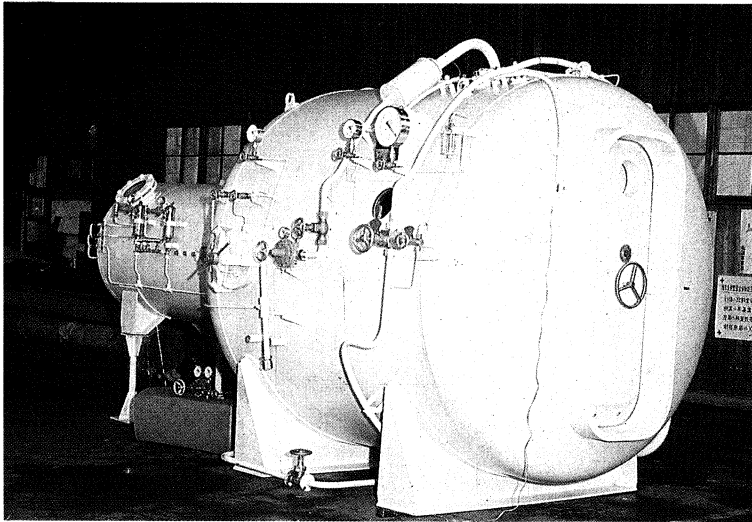


図4 火災を発生する前の事例2の第2種装置

図の手前が追加された外室。後方が内室に改造された元来の第1種装置。

cm 四方くらいで、覗き窓の位置から推定して焰の高さは膝くらいであったが、火勢はそれほど強くはなく、チョコチョコと燃えていたと記録されている。職員Eは外室の減圧弁を開放しながら危険を感じ、部屋内に付添っていた患者Bの家族に『早く逃げろ』と叫び、外室の減圧弁を完全には開放できないまま、自分も出入口に向かって逃げようとした。患者Bの家族は部屋の出入口の引戸を開こうとしていたが開ることができず、職員Eも開ることができなかった。Eが逃げようとした頃からシューッという高調の轟音が聞こえ始め、数秒後、爆発音、爆風とともに熱気を背部に感じ、装置から噴出した黒煙によって周囲は暗黒になった。このとき恐らくは爆風の風圧によって引戸が外れて部屋の外方に倒れ、Eと患者の家族は辛うじて廊下に脱出したが、Eは吸気、呼気ともに呼吸困難に陥った。

高気圧治療装置が設置された部屋前の廊下を通りかかった病院構内の生花販売業者は付近の屋内消火栓のホースを延長して廊下から部屋内に放水を始めた。病院内に響きわたった爆発音と黒煙に驚いて駆けつけた病院職員らが屋外からガラス窓を破って消火器による消火と延焼の防止を始めた。次いで消防署員も出動し、先ず部屋内の消火が行われ、次いで装置の開扉を試みたが不可能で

あったため、大ハンマーで覗き窓のガラスを破壊して装置内に噴霧注水を行い、午後1時10分頃に消火した。約30分間の激しい内部火災のため装置は変形し、とくに外室出入口部の著しい変形のため鎮火後も扉を開放できず、同1時35分からガス切断器によって扉の一部を切断し、同1時50分、4名全員の死亡を確認、遺体を収容した。

事故後の調査によれば内・外室の2個の安全弁はともに折損し、内室の安全弁の破片は天井近くまで吹き飛ばされて換気ダクト上で発見され、ダクトのトタン板には破片の衝突によって生じたと推定される陥凹が見られた。装置は変形のため全長が21cm延長し、歪みによって脚部が床面で2cmのズレを生じていた。これらの損傷と変形は環境圧力2kg/cm<sup>2</sup>G、酸素濃度73%の強い可燃性環境気中で火災が発生した直後の瞬間的に異常に高騰した装置内圧と、約30分間にわたって継続した燃焼による高熱とによるものと考えられる。

この事故の経過は、装置内雰囲気中の酸素分圧は事例1に比して遙かに高く1670mmHg程度であったにもかかわらず、事例1と同様、着火から全体の火災にいたるまでには相当の時間経過が存在したことを示している。また酸素量としては70kgまでの可燃物を燃焼させるために十分な量であったとされるが、実際に装置内に存在した可燃物は

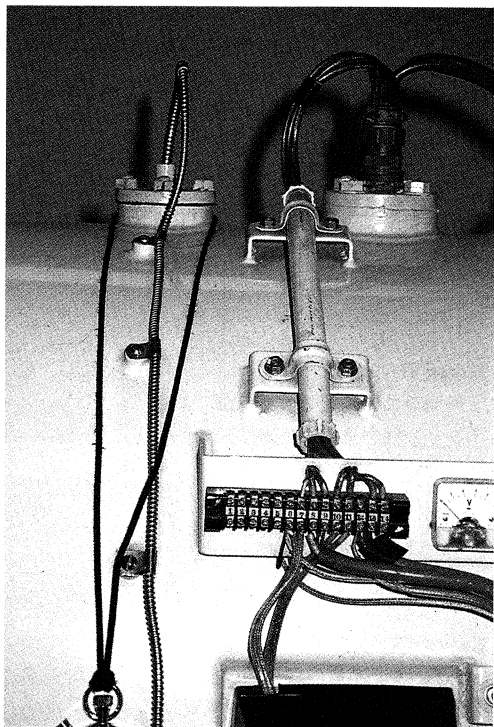


図5 脳波、心電図信号伝送用ベークライト製端子板  
事例2の装置に使用された端子板と同時期に  
製作された類似の製品（中央の黒い部分）。  
上方が耐圧壁貫通端子（キャノンプラグ）。

換気装置カバー、塩化ビニール系樹脂製床タイルなどのほか、当日に搬入された塩化ビニール系樹脂のストレッチャーマット、木製丸椅子、カメラ用フィルム、記録紙など総計約40kgであったと推定されている。

なお、この事故では火災は装置内だけにとどまらず、煤煙として安全弁から噴出した大量の可燃性ガスが部屋内でも爆燃火災を続発し、これによって装置外部、周辺の医用機器、家具什器類にも被害が及んだ点が特徴の一つである。

翌5日、本富士警察署および警視庁捜査一課、同鑑識課、同科学検査所などの係官によって現場検証が行われ、事故についての調査が開始されたが、これとは別に事故直後、東京大学にも6名の委員による高圧タンク爆発事故調査委員会が設置され、原因の究明に当たった。この委員会は6ヵ月間に21回の会議を重ね、本文だけで122頁におよぶ中間報告を同年11月3日付で附属病院長あて

に提出した。この膨大な内容のすべてを引用することは不可能でもあり、また煩雑でもあるので、これまでの記載との重複を避けながら、以下にその要点だけを抄記する。

この報告書が指摘した重要な事項として先ず第一に挙げられる点は、装置の構造自体には火災発生の原因となるべき問題点を見出し得なかったことである。

委員会が指摘したもっとも重要な問題点は、前記のようにエネルギー供給能力をほとんど有しない脳波および心電図の検出部と装置内外の交話用インタフォン（日本インターホン特製：電源電圧6V、使用電流0.1A.）を除き、電力用電源が設備されていない装置内で電気機器が使用された点であった。当日、装置内で使用された電気機器は

- 1) 眼底カメラ（興和特製 RC-2 型：ストロボランプおよび同トリガ用コイル内蔵）1基
- 2) 眼底カメラ用自動フィルム巻取装置（興和特製モータドライブ組込バック：コパール特製12V、20mA 固定子永久磁石型直流マイクロモータ内蔵）1基
- 3) 眼底撮影用電源（興和特製 F-602 型、電源電圧：100V、使用電力：50または100W、1200 $\mu$ F、470V ストロボ用コンデンサ内蔵、同トリガ用パルス電圧：約10,000V、照明ランプ電圧：2～12V.）1基
- 4) インク書記録器（日本電気特製 NEC-102 型超音波脳診断装置用2素子記録器、電源電圧：100V、使用電力：60W、記録紙速度25 mm/s.）1基

の4点で、これらの中、2)のフィルム巻取装置は1)の眼底カメラの付属品で、カメラに装着して使用された。また4)の記録器は眼底撮影の時点の記録を目的として利用したもので、3)のストロボ用供給電圧を直列に接続した100k $\Omega$ と1k $\Omega$ の抵抗によって1/101に分圧した後、4)の入力端子に供給する結線が行われていた。

また前記の機器に電力を供給するため、脳波および心電図のための信号伝送を目的として設置された装置内外の端子板（図5）を利用した仮配線（図6）が行われていた。

これらの機器と仮配線は着火源となる可能性を有する多数の部分を持っていた。詳細は省略するが、それらのあるものは機器が正常に作動してい

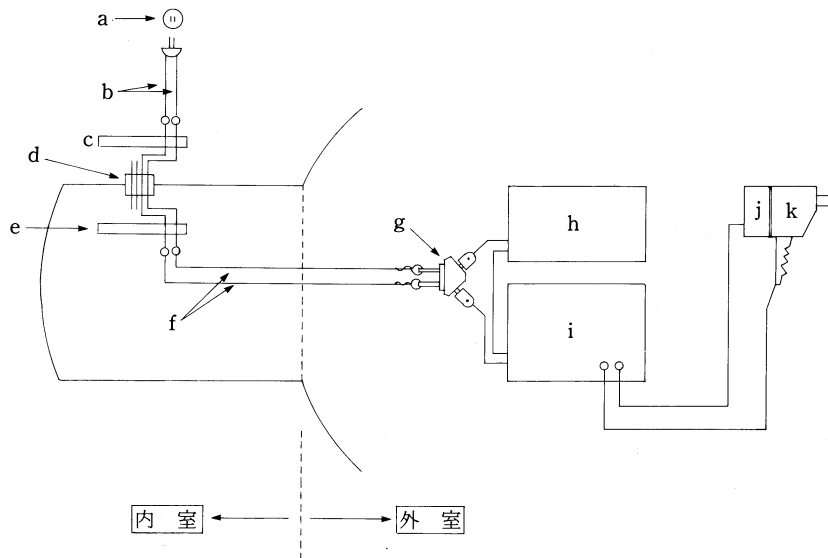


図6 事例2の装置に行われた仮配線

- a : 屋内電源コンセント。b : 装置外部の仮配線（ビニール被覆電線）。  
 c : 装置外側の端子板。d : 耐圧壁貫通端子。e : 装置内側の端子板。  
 f : 装置内部の仮配線（一本は脳波信号用燃線，他はビニール被覆電線）。  
 g : 二股コンセント。h : インク書記録器。i : 眼底撮影用電源。  
 j : 眼底カメラ自動フィルム巻取装置。k : 眼底カメラ。

るときにも整流火花，火花放電，パルス放電，静電気による火花放電あるいは輻射熱などのメカニズムによって着火源となり得る可能性を否定できない。また別のあるものは仮配線を含んで，故障または破損などによって発生する過電流または短絡電流のためのジュール熱，またはこれらの発生時における接触抵抗による過熱などのメカニズムによって火災の原因を構成する可能性をもつと考えられた。また電荷を帯びた水滴または粉塵などの微粒子を含んだ高圧ガスが噴出するとき，噴気に曝露された絶縁物体に大量の静電荷が蓄積されて電位が上昇し，火花放電やコロナ放電を発生する噴出放電も，稀にはあるが，着火のメカニズムとなり得ると考えられた。

委員会は，先ず装置内に搬入されたすべての機器とフィルムおよび記録紙などの材料について，同一の機種と材料を対象として1ATAの100%酸素雰囲気中で，前記の各種のメカニズムが着火源となる可能性について詳細な実験的検討を行ったが，その結果，これらのメカニズムは着火源とな

り得ないことが確認された。

一方，電力供給のための仮配線（図6）は，脳波および心電図の信号伝送だけを目的として耐圧壁貫通端子（キャノンプラグ：テフロン樹脂絶縁）dを介して設置された装置内外の端子板（図5）cとeを利用し，装置外では屋内の電源コンセントaから装置外側の端子板cまでをビニール被覆電線bによって接続し，装置内では耐圧壁貫通端子dを介して内側端子板eからバナナチップ，ビニール被覆電線fによって接続した二股コンセントgによって，インク書記録器hおよび眼底撮影用電源iに接続されていた。

この仮配線の中，装置内の2本の配線fの中の1本として直径0.05～0.1mmの素線を8～13本撚り合わせた直径1mm程度の細い脳波信号伝送用リード線が使用された。また，配線fは，その先端を二股コンセントgの挿込金具の丸穴に通して折り返し，振り合わせて二股コンセントgに仮接続され（図7），この部分に塩化ビニール樹脂製のテープを巻き付けて仮絶縁が行われ，装置内



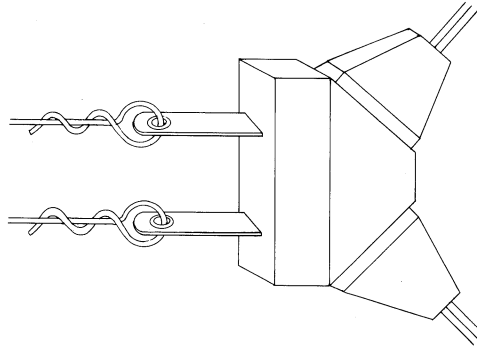


図7 事例2の装置内部の仮配線と二股コンセントとの接続

仮配線の電線を二股コンセントの挿込金具の孔に通して折り返し、振り合わせて仮接続した。電線の露出部は塩化ビニール樹脂テープで仮絶縁された。

の床におかれていた。

この仮配線および接続法は、明らかに電力供給用として極めて不完全であった。とくに脳波信号伝送用リード線の非常に細い素線はそれ自体が断線し易く、また僅かな引張り力によっても二股コンセントgの挿込金具の屈曲部で容易に切断され、あるいは接続の操作によってすでに大部分の素線が切断され、残る僅かな素線によって辛うじて導通が維持されていたなどの状態が、単独で、あるいは複合して存在した可能性が極めて高かったと考えられた。

委員会は、fの一方の脳波信号伝送用リード線の素線の大部分が切断された状態を再現し、100%酸素中で、これに眼底撮影用電源を接続する実験を行った。その結果、定常電流では異常は発生しないが、眼底カメラのシャッターが切られた直後にはストロボ用コンデンサを充電するために定常電流の20倍以上の突入電流が電源から流入し、素線数が2本のときには、素線は直ちに赤熱熔融してビニール被覆に着火、ビニール被覆は最初の数秒間はチョロチョロと焰を発して燃焼しながら多量の可燃性ガスを噴出し、数秒後、このガスに引火して爆発的燃焼に移行する事実が確認された。

この過程は、事故時の着火から燃焼にいたる過程と酷似している。

その他にも、ストロボ用コンデンサの放電抵抗

の開閉器の銀接点が接触到に先行する発弧によって融着したとすれば、電源スイッチの閉鎖時にも放電抵抗は回路から開放されず、この部に約200Wの熱が発生して焼損するとともに回路電流が増加し、もし電源回路配線fに素線の部分的断線などがあれば、この回路電流の増加だけでも脳波信号伝送用リード線が着火した可能性も存在するが、その可能性は突入電流によるそれに比して著しく低いと推定され、委員会が行った検討からは、配線fの素線の部分的断線または二股コンセントとの不完全接触のために突入電流による過熱が発生し、これが着火の原因となった可能性がもっとも高いと推定された。ただし、司法当局の結論は公表されていない。

### 3. 事例 3

平成元年7月19日、福島市 あづま脳神経外科病院の第1種高気圧治療装置に発生した火災事故である。装置は川崎エンジニアリング(株)製 KHO-201型の酸素加圧方式の装置であった(図8)。

以下に学会からの照会に対する同病院からの回答を要約すれば、被災した患者は72歳の男子、脳梗塞で、左前頭葉に軽度脳浮腫を伴った梗塞を認め、これによる運動性失語症に対する治療として高気圧酸素治療が計画されたと記載されているが、また一方、独歩は可能で、食事も自分で摂取

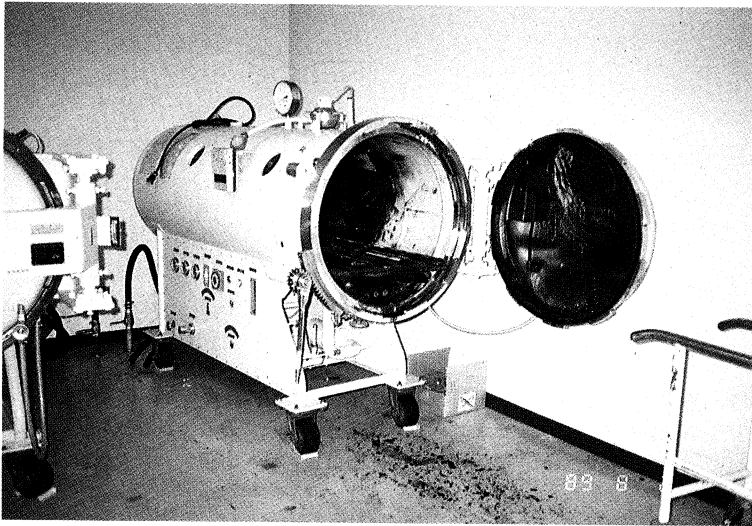


図8 火災後の事例3の第1種装置

装置内に付着した煤の一部は拭き取られているが、内装材は完全に焼けていた。装置上部後方の安全弁は破損して吹き飛んでいた。

(平成元年8月2日撮影)

することが可能であったとも記載されている。事故の前日に入院し、事故が発生した高気圧酸素治療は、この患者にとって最初の治療であった。午後2時41分に酸素加圧が開始され、出火時の装置内圧力は2ATAであった。出火は同3時54分、加圧開始から発火までの時間は73分とされている。

この場合、もし加圧開始前に装置内の空気を酸素で置換していなければ、2ATAに加圧された直後の装置内雰囲気酸素濃度は約60%、酸素分圧は918mmHg前後と推定されるが、加圧開始後73分の経過中、酸素による換気が行われていたとすれば、さらに高値であったと考えられる。また加圧開始前に酸素による装置内の空気の置換を行ったとすれば、置換の程度にもよるが、出火までの70分以上の経過を考え併せれば、装置内の酸素濃度は90%程度またはそれ以上、したがって酸素分圧は1368mmHg以上であったと推定される。いずれにせよ、これらの酸素濃度および酸素分圧は事例1の場合よりも高値であるが、それにもかかわらず出火までの経過時間が事例1の20分に比して著しく長かったことは本事例の第一の特徴である。

同病院の回答、報道および関係者の説明などを

総合すれば、同病院の高気圧治療室には同型の第1種装置3基が設置され、その中の1基は事故発生当時は定期整備中で使用不能であった。他の2基には患者がそれぞれ1名ずつ収容されて治療が行われていた。装置の操作に従事していた職員は1名で、この職員が2基の装置の操作を行っていた。午後3時54分頃、1基の装置の正面窓（恐らく扉の窓）が赤くなったことに気付き、直ちに覗き窓から内部を見たが、装置内はすでに火焰に包まれて内部の状況は不明であった。その直後、装置の安全弁が折損し、安全弁取付孔から噴出した黒煙が室内に充満し、なにも見えない状態となった。職員はまず事故が発生した装置の、次いで他の装置の酸素供給弁を閉じた。その後、排気弁を開いて患者を搬出したと要約することができる。

装置内から救出された患者は全身火傷で、翌20日午前1時半頃に死亡、司法解剖の結果、死因は熱傷性ショックであったと報道されている。

7月24、25日の両日、福島警察署、福島県警察本部および警察庁科学警察研究所の係官によって検証が行われ、装置内ベッド上の衣類の残骸中から白金ベンジン懐炉が発見された。事故直後から原因として静電気火花による着火も疑われたた

め、鑑定を依頼された科学警察研究所による慎重な検討が行われた。翌年2月にいたって、白金ベンジン懐炉が着火源と断定されたと報道されたことからみて、他の原因はすべて否定されたものと推定される。

この事故の経過の第二の大きな特徴は、火災発生までの間、内部の患者からは異常の発生についての通報がまったく行われなかったとされていることである。このことは、事例1の場合、最初の通報が患者の発信した警報ブザーであったことと対比すれば著しい差異である。事故の原因が懐炉と断定されたことは他の原因は否定されたことを意味し、当然、インタフォンおよび警報ブザーなどにも異常が認められなかったと推察される。患者は失語症であったとされるから、あるいはインタフォンによる通報は不可能であったかも知れないが、発火または高熱に驚いて叫び声を発することも不可能であったか否かについては、われわれは現在まで情報を得ていない。

また事例1および2のいずれの場合にも、着火から全体の火災にいたるまでには若干とはいえ時間的余裕があったことを考え併せるとき、独歩が可能で食事の摂取も自分で行うことが可能であった患者が、何故、ブザーのスイッチを押さなかったか、または押すことができなかったか、あるいは本当にブザーが鳴らなかったのかについても、われわれは現在まで情報を得ていない。

#### 海外における高気圧酸素治療中の火災の事例

文献に記載された海外における高気圧酸素治療中の火災事故は、1989年、Younらによって報告された1件だけである。この事故は、発生した時日の記載はないが、わが国の第2種に該当する大型高気圧治療装置において発生した。当日、通常第2回目の治療として、下肢軟部組織の感染を合併した糖尿病の58歳の男性、軟部組織の放射線壊死の64歳の男性、感染を伴った裂傷の59歳の女性、下肢の動脈障害で皮膚移植準備中の生後4週間の男児の4名の患者と、専門看護婦および訓練中の看護婦各1名の合計6名が装置内に収容されていた。治療は2ATAで90分の酸素吸入、途中1回、酸素吸入を中断して空気呼吸を行う方法であった。第2回目の45分の酸素吸入の終了2分前（著者註：減圧開始2分前と思われる）、装置内の看護

婦から新生児のために加温された浴用タオルが要求された。

この病院では、減圧の過程で発生する著しい装置内温度低下に対して新生児および小児患者の体温低下を防護するため、加温した大型浴用タオルが多年の習慣として使用されてきた。通常は100%木綿の大型浴用タオルを“高”にセットされたマイクロ波（著者註：電子レンジ）で1～3分間、加熱する方法が行われていた。同じ方法で加熱されたタオルは、体温が低下した救急患者に対して救急部でも使用されていた。

当日も同様な方法で2.5分の加熱が行われたが、タオルを電子レンジから取出した職員は、アイロンをかけたシャツの匂いに似た焦げ臭い匂いに気付く、タオルを何度か拡げて調べたが異常はなく、また加熱も過度ではなかったため、そのままメディカルロック（物品出入ロック）に入れ、装置内圧と等しい圧にまで加圧した。

装置内でメディカルロックからタオルを取出した専門看護婦はタオルに2カ所の褐色の斑点があることと焦げ臭い匂いに直ぐに気付いたが、その直後、タオルは火焰を発生して燃え始めた。専門看護婦は外部のオペレータに火災を連絡し、燃えているタオルをメディカルロックの中に戻そうとしたが、失敗してタオルを鋼製の床上に落とす。

病院内では火災発生が放送され、院内火災警報システムが作動し始めた。装置内では、火焰から患者を遠ざける移動が行われ、呼吸系の酸素は空気に切換えられた。安全確保のため、1分以内には装置内の撒水システムから放水が行われ、また同時に手動排気によって減圧が開始された。内部が焦り続けて十分に観察できなかつたため、二度目の放水が行われた。実際の火災の時間は1分以内で、2.5分後には減圧が終了した。

装置から搬出された患者は濡れた衣類を乾燥した清潔な衣類に着換えた。直ちに検診が行われ、精神的には動揺していたものの他に異常はなかった。カウンセリングも行われ、また3名の入院患者には検査が繰り返され、とくに肺については12時間から24時間まで厳重な観察を継続し、また1名の外来患者については、帰宅後も次の来院まで電話で追跡調査が行われたが、後遺障害を認めた患者はなかった。

この報告の中で著者は、この病院では電子レン

ジによるタオルの加熱は日常的に行われていたが、事故後に検討した結果、2.5～4分間の加熱によって大多数のタオルの折り畳んだ襞（ひだ）に焼け焦げた箇所ができ、とくに4分の加熱後にはかなり大きな多数の焦げ穴ができることを発見したと述べ、電子レンジで加熱したタオルは襞に沿って高熱になって焦り始めると考えられ、この状態のタオルが、メディカルロックの加圧による断熱圧縮の熱と、大気圧に換算すれば42%に相当する酸素を含有した高圧空気の両者によって、火焔を発生するにいたったと考察している。

## 考 察

### 1. わが国の事故と米国の事故の差異について

わが国の3件の事故は、すべて酸素加圧のもとで発生し、全員が死亡した。米国の事故は空気加圧の中で発生し、人身事故にはいたらなかった。この事実をもっとも重要な差異である。

また、わが国における事故の発生要因も、米国におけるそれとは本質的に異なることが先ず指摘されなければならない。

米国の事故は、電子レンジで加熱されたタオルを着火源として発生した。このタオルは減圧時における新生児および乳幼児の体温低下の防止を目的としたもので、従来から同病院で加熱タオルが日常的に使用されてきた事実は、減圧時における断熱膨張によって装置内温度が必ず低下すること、この温度低下が新生児または乳幼児の体温に放置することができないほど大きな影響を与えること、したがって体温低下防止の対策を講じなければならなかったことなどを示している。

事故発生後、2ATA から大気圧までの減圧が2.5分で完了したという記載は、日常の治療時にも同じ程度の減圧速度が常用されてきたことを推察させるが、この減圧速度は高気圧酸素治療における減圧速度としてはかなり速い。断熱膨張による温度低下は減圧速度に依存し、したがってこの減圧速度にも対応して装置内温度を一定に維持するためには、装置の温度制御能力は非常に大きいことが要求される。加熱タオルを必要とした事実は、この装置の温度制御能力が、この速度に追従するためには不十分であったことを示している。

記載によれば、火災発生まで2年以上の間、加

熱タオルによる保暖がとくに事故もなく日常的に行われてきたとされるが、しかし、この経験的事実は加熱タオルの使用を正当化する理由とはならない。新生児や乳幼児の体温低下防止対策はこのような姑息な方法によるべきではなく、装置が有する温度調節能力によって対応できる程度の緩徐な減圧速度が選ばれるか、または毎分0.8kg/cm<sup>2</sup>の最大減圧速度によっても装置内の温度低下を防止できる能力を有する温度制御機構に改造されるかの、いずれかが選ばれるべきであったと考えられる。この見地からすれば、事故の真の原因は装置内温度の制御能力の不足すなわち装置の欠陥にあったというべきである。

これに対してわが国における3件の事故は装置の欠陥を原因としたものではない。事例1と事例3は、ともに着火源としての懐炉の持ち込み禁止についての説明不足および持ち込みを見逃した不注意を原因として発生した。事例2は空気加圧を設計条件とした装置で酸素加圧を行った設計条件の無視と、装置内に電源を有しない装置に極めて不完全な仮配線を行って電気機器を使用した使用条件の無視の両者の重畳を原因としている。

4件の事故は、いずれも当然、発生すべくして発生した事故ではあるが、わが国の3件の事故の原因がいずれも装置によるものではなかった点で、米国の事故とは本質的に異質である。

### 2. 第1種装置の火災について

#### 1) 事例1と事例3の相違点について

前記のように事例1と事例3の二つの事故は、ともに第1種の酸素加圧方式の装置での治療中に発生した事故であるが、その経過には種々の点で顕著な差異がみられる。

事例1の経過は、加圧開始から火災発生まで約20分間、装置内圧1.8ATAで酸素濃度が50%前後になり、酸素分圧が700mmHg程度まで上昇したとき楠灰の懐炉の通気孔から火焔が吹き出して衣服に燃え移り始めたこと、開腹術後第2病日の患者が自らブザのスイッチを押して第一通報を行ったこと、ブザ音に驚いた看護婦が覗いたとき火は腹部付近だけであったこと、換言すれば火焔が全体に拡がるまでには僅かではあるが時間的余裕があったことなどと要約される。

事例3の経過は、加圧開始から火災発生まで約

73分間、装置内圧は2ATAに到達後すでに50分以上を経過、もし加圧開始前に装置内空気の酸素置換が行われていなければ、2ATAに到達直後の酸素濃度は約60%、酸素分圧は918mmHg前後で、73分の経過中に酸素による換気が行われていれば、さらに高値になっていたと考えられる。また加圧開始前、酸素置換が行われていれば、その置換の程度およびその後の換気の程度にもよるが、装置内の酸素濃度は90%以上、酸素分圧は1368mmHg以上になっていたと推定される。いずれの場合も酸素濃度および酸素分圧は事例1の場合よりも高値であるが、火災が発見されるまでの時間は事例1に比して著しく長く加圧開始から73分、2ATAに到達後50分以上を要した点は第一の大きな差異である。何故、この差異が生じたかについては現在まで明らかではない。懐炉の種類の差異は、この謎を解く一つの鍵かも知れない。

また事例3では安全弁は3個の破片に完全に折損し、先端の破片は2m近く吹き飛ばされてベニヤ板の天井を破って天井裏で発見された。事例1の安全弁に損傷がなかったことと比較すれば大きな差異であるが、この理由も明らかではない。

事例3では午後3時54分頃、装置の正面窓が赤くなったことによって火災発生を知ったとされている。これが事実であるとすれば、火災発生時、恐らくは懐炉に近い部分に高熱を感じたであろうにもかかわらず、内部の患者は異常の発生を通報しなかったことになる。このことは、事例1の場合、最初の通報が患者の発信した警報ブザーであったことと対比すれば、著しい差異である。

事例3の原因が懐炉と断定されたことは他の原因が否定されたことを意味する。このことは当然、インタフォンおよび警報ブザーなどにも異常がなかったことを意味する。かりに失語症であったとされる患者がインタフォンで通報することは不可能であったとしても、驚いて叫び声を発することさえも不可能であったか否かについては、今後、解明されなければならない問題点である。また、独歩が可能で、食事の摂取も自分で行うことが可能であったとされていることからみて、警報ブザーのスイッチを押す動作は十分に可能であったと考えられる。事例1および2のいずれの場合も、着火から全体の火災にいたるまでには若干とはいえ時間的余裕があったことを考え併せるとき、何故に

警報ブザーが発信されなかったか、または発信しなかったか、あるいは本当にブザーが鳴らなかったのかなどの疑問についても、今後、是非、解明されなければならない。

しかし同時に、事例1および2の経験だけから、酸素加圧方式の装置のすべての火災の場合に、着火から全体の火災にいたるまでには若干の時間的余裕があると考えることが速断に過ぎる可能性のあることを事例3の経過は示しているかも知れない。極めて稀にはあろうが、十分に高い酸素分圧の雰囲気中では、叫ぶ暇もなく、勿論、警報ブザーのスイッチを押す暇もなく、いわゆる爆燃によって一瞬に全体が火焰に包まれる場合があることを示しているかも知れない。事例1ではまったく損傷のなかった安全弁が、事例3では完全に破壊された事実は、その可能性の存在を示唆するものかも知れない。少なくとも現在、そのような火災の存在を否定するだけの根拠はない。もし、このような火災が存在し得るとすれば、これを未然に防止するためには、治療開始前の十分に慎重で綿密な点検の実施と、治療中は一瞬も目を離すことなく装置内部の厳重な監視を続けることだけが、文字通り唯一の手段であることは容易に理解されるところである。

## 2) 装置の数と技師の数について

昭和44年、学会が「高気圧酸素治療の安全基準」を制定した当時、同じ室内に多数の第1種装置を並設して治療を行うような事態は想像もされていなかった。また使用する第1種装置1基について少なくとも技術職員1名が配置されることは当然の前提であった。このため従来の「安全基準」には第1種装置の数に対する技術職員の数についての規定は行われていなかった。

事例3の場合、同病院の高気圧治療室には同型の第1種装置3基が設置され、事故発生当時、定期整備中の1基を除き、他の2基にはそれぞれ患者が収容されて治療が行われていたが、室内で治療に従事していた職員は1名だけで、この職員が2基の装置の操作を行っていたとされている。

しかし、如何に装置が近接して設置されていても、1名だけの職員が複数の装置内部を、同時に、しかも瞬時も目を離すことなく監視することは不可能である。このことは非常事態発生の発見と、これに対する緊急処置の始動の遅れとを招く重要

な要因となる。

周知のとおり第1種装置の操作は比較的単純である。治療開始時および加圧中は多少の操作を要するが、治療圧力値に到達した後、換気流量などの設定を終われば、減圧開始までの数十分は複雑な操作を必要としない場合が多い。第1種装置の操作のこのような簡易性が、複数の装置に1名の職員を配置する安易さを招来したことは想像に難くないところである。

この安易さは、異常に高い気圧と異常に高い酸素分圧を有する異常な環境を患者に強制するこの治療の危険性についての認識の欠如すなわち無知に由来するものであるが、治療が事故なく行われているかぎり問題としては指摘され難い。しかも、この治療の危険性への無知が、このような安易な方法によっても治療を十分に安全に行うことができるとの錯覚を生み、この錯覚が事例3の事故発生の背景を構成したとすれば、問題は極めて重大といわざるを得ない。

学会は事例3の火災発生の経過に鑑み、複数の装置を1名だけの職員によって操作させてはならず、かつ、同時に複数の患者を複数の第1種装置で治療する場合には患者数と同数以上の職員を配置しなければならないとする規定を「安全基準」に補足することとした。この規定を遵守することができない医療機関は、即刻、高気圧酸素治療を中止すべきである。

### 3. 第2種装置の火災について

文献によるかぎり、海外における第2種装置の火災は、先に引用、概略を紹介した1件だけである。米国の事故は空気加圧の装置で発生した。装置内にいた専門看護婦と外部のオペレータの沈着で適切な応急処置によって人身事故に発展することなく、装置の損壊も免れ、被害を最少限に止め得た。原因がより大きく装置の性能の欠陥によるものであったことは前記のとおりである。

これに反して、わが国の事例2の事故では、初期のこととはいえ装置内の4名全員が死亡し、装置は完全に再使用不能の状態に破壊された。大型装置における空気加圧の原則を無視した酸素加圧の中で、電気機器を使用しない設計仕様を無視した不完全な仮配線の過熱が大惨事を惹起したと推定され、基本原則の無視によって発生すべくして

発生した当然の事故である。

### おわりに

高気圧酸素治療は、異常に高い気圧と異常に高い酸素分圧とを有する密閉環境を患者に強制する治療法であり、種々の副作用および合併症を発生し得るだけでなく、種々の事故の原因となり得る可能性をも有している。これらが完全に予防されなければならないことはいうまでもないが、殊に悲惨極まりない結末を招来する火災事故は絶対に防止されなければならない。

このような立場から、以上、わが国で発生した3件の火災事故および米国で発生した事故について概要を記載するとともに、とくに事例3の事故について、今後の高気圧酸素治療のために解明されなければならない問題点を指摘した。これらの問題点が司法の手によって明確に解明される日の一日も早いことを切に希望する。

しかし一方、これらの問題点の解明とは別に、今後、二度と再び、かかる事故の発生を完全に防止する努力こそ、今、われわれが果たすべき責務である。

そのため、学会は先ず第一に、従来の「安全基準」が事例3の火災を未然に防止できなかった反省に立脚して「安全基準」の全面的改定を行うことを決定した。高気圧酸素治療の安全を確保し、かつ、その安全性の一層の向上に努めることは装置を設置した医療機関の責任であることを明記し、また当然の常識として従来の「安全基準」には記載されていなかった事項についても、今回の反省から、記載すべき事項はすべて記載することとした。職員の適切な処置が人身事故を防止し得た米国の事例に鑑み、非常事態発生に対処するための訓練についても具体的に明確な規定に変更した。当然のことと考えられていた配置すべき職員の数、治療中の患者の監視についても規定を補足した。

「安全基準」の全面的改定は遠からず完成するものと思われる。しかし本質的な問題は「安全基準」の改定だけによって解決できるものではない。規定が如何に完備されたとしても、高気圧酸素治療に従事する関係者が、もし「安全基準」の基本的な精神を忘れ、日常診療のマンネリズムと馴れの中で油断に溺れ、あるいは僅かな経験を鼻にか

けて熟練したベテランであるなどと“うぬぼれ”で、慎重な管理を些かたりとも怠るのであれば、如何に完全無欠な「安全基準」も単に絵に書いた餅に過ぎない。今後も必ずや事故が統発するであろうことは疑う余地がない。

限られた数の病院だけが高気圧酸素治療を試みていた初期の2件の事故とは異なって、全国の多数の病院で高気圧酸素治療が日常の医療行為として行われるようになった現時点において、あづま脳神経外科病院の火災事故は、単に同病院だけの問題ではなく、われわれ自身の問題である。もし間違えば、あづま脳神経外科病院ではなく、われわれ自身の病院に同じ事故が発生したかも知れないと考えなければならない。わが国の過去の3件の事故で、装置内にいた人は、全員、死亡した。誰一人として救命されなかった。毎日のように行われる高気圧酸素治療が、もし間違えば、装置内の人を焼き殺す殺人行為になることを、毎日、毎朝、肝に銘じ、片時たりとも忘れてはならない。

慎重で厳重な注意と、基本原則の忠実な遵守だけが事故を防止する唯一の手段である。わが国の高気圧酸素治療において、二度と再び、断じて火災事故の発生が許されてはならない。患者を安全に治療に導くことがわれわれの義務であり、そのために一瞬たりとも注意を怠らないことを全会員に要求したいと考える次第である。

稿を終わるに当たり、犠牲となられた各位のご冥福を心から祈念する。

本稿は、平成元年11月11日、米子市において開催された第24回日本高気圧環境医学会総会で行った理事長講演「高気圧治療装置の火災について」に若干の加筆を行ったものである。学会としては前例のない異例の理事長講演についてご懇篤なるご配慮を賜った中山英明会長ならびに司会の労をお執り戴いた安全対策委員会委員長 伊坪喜八郎理事に深甚なる謝意を表する次第である。

#### 【参 考 文 献】

- 1) Youn, B. A., D. Gordon, C. Moran and B. Brown: Fire in the multiplace chamber. J.

Hyperbaric Medicine. 4: 63-67, 1989.

- 2) 法貴慶一, 増田閃一: 高気圧環境下における過電流による銅線の溶断, 着火について. 医科器械学雑誌42: 478-480, 1972.
- 3) 駒宮功額, 田中隆二: 産業安全研究所技術資料 RIIS-TN-70-1. 高気圧治療設備実態調査報告書. 労働省産業安全研究所, 1970.
- 4) 日本高気圧環境医学会安全対策委員会: 高気圧酸素治療の安全基準. 医科器械学雑誌39: 795-809, 1969.
- 5) 榊原欣作: わが国における高気圧酸素治療の回顧と展望. 日本高気圧環境医学会雑誌21: 21-40, 1986.
- 6) 東京消防庁警防部調査課: 特異火災事例: 高気圧酸素治療室の火災概要. 近代消防(6)187-193, 1969.

#### 【参 考 資 料】

- 1) 朝日新聞: 昭和42年10月9日夕刊
- 2) 毎日新聞: 昭和42年10月9日夕刊
- 3) 中日新聞: 昭和42年10月9日夕刊
- 4) 朝日新聞: 昭和42年10月10日朝刊
- 5) 毎日新聞: 昭和42年10月10日朝刊
- 6) 中日新聞: 昭和42年10月10日朝刊
- 7) 中日新聞: 昭和44年4月4日夕刊
- 8) 朝日新聞: 昭和44年4月5日朝刊
- 9) 毎日新聞: 昭和44年4月5日朝刊
- 10) 中日新聞: 昭和44年4月5日朝刊
- 11) 朝日新聞: 昭和44年4月5日夕刊
- 12) 毎日新聞: 昭和44年4月5日夕刊
- 13) 中日新聞: 昭和44年4月5日夕刊
- 14) 朝日新聞: 昭和44年4月6日朝刊
- 15) 毎日新聞: 昭和44年4月6日朝刊
- 16) 中日新聞: 昭和44年4月6日朝刊
- 17) 高気圧酸素タンク爆発事故調査委員会: 高気圧酸素タンク爆発事故調査中間報告, 昭和44年11月3日.
- 18) 朝日新聞: 平成元年7月20日朝刊
- 19) 毎日新聞: 平成元年7月20日朝刊
- 20) 福島民報: 平成元年7月21日
- 21) 福島民報: 平成元年7月22日
- 22) 福島民報: 平成元年7月23日
- 23) 福島民報: 平成元年7月26日
- 24) 朝日新聞: 平成元年7月27日朝刊
- 25) 福島民報: 平成元年7月27日
- 26) 福島民報: 平成元年7月28日
- 27) 福島民報: 平成2年2月25日
- 28) 辺 龍秀: あづま脳神経外科病院の高気圧酸素治療装置火災事故に関する回答書(日本高気圧環境医学会理事長宛). 平成元年10月5日.